

Vriezers

Vriezer met frontventilatie, geschikt om aan 3 zijden in te bouwen.

Model SKF 48



Specificaties model SKF27 / SKF48

Uitwendig

RVS met gegalvaniseerde achterwand. RVS achterwand optioneel.

Inwendig

RVS bodem. Aluminium zijwanden. Afgeronde hoeken en afgewerkte randen, eenvoudig en hygiënisch te reinigen.

Isolatie

Milieuvriendelijke polyurethaan isolatie voor maximale koeling en levensduur.

Deuren

Polyurethaan isolatie, verzaamd aluminium frame, uitwendig RVS. De magnetisch zelfsluitende 'Thermo Rubber' deuropakking staat garant voor een lange levensduur en een optimale isolatie.

Roosters

De gerilsaneerde roosters zijn voorzien van een dubbele epoxylaag, die zorgdraagt voor een lange levensduur en een superieure afwerking. Verstelbaar om de 1,25 cm.

Poten

Voorzien van 4 verstelbare poten, 15cm hoogte. Verrijdbaar leverbaar.

Koeling

CFK vrij. Geforceerde koeling, automatische ontdooifunctie en condensverdampers. Instelbare thermostaat, ingebouwde temperatuurmeter. Door de frontventilatie kunnen de vriezers aan 3 zijden worden ingebouwd. Eenvoudig afneembaar en te reinigen condensfilter en geforceerde koeling.

Voltage

230 Volt, 50 Hz./60 Hz.

Garantie

1 jaar op alle onderdelen
5 jaar op de compressor

Opties

RVS werkblad, RVS achterwand, set wielen, glazen deuren

Model: SKF48-27

Vriezer

Opzetvitrines

Countermodellen

Inbouwvriezers

Sauzendispensers

Gekoelde werkbanken

Saladete

Koelkasten

Vriezers

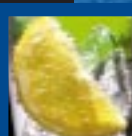
Melkdispensers



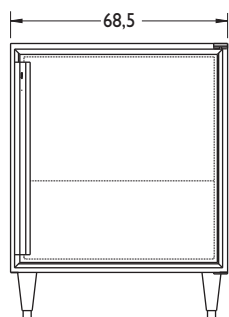
Non binding photos - Specifications subject to change without notice - June 2001



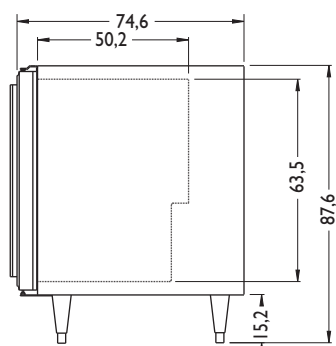
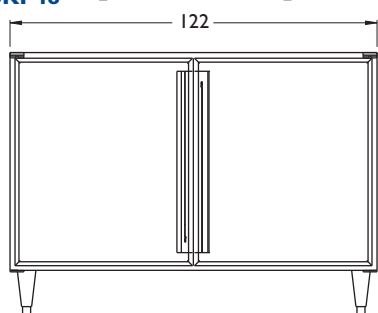
W E S E R V E S P E C I A L T Y M A R K E T S™



Model SKF27



Model SKF48



Afmetingen in cm



Model	Lengte	Diepte	Hoogte	Inhoud
SKF27	69 cm	75 cm	88 cm	190 lit.
SKF48	122 cm	75 cm	88 cm	350 lit.

Model	Roosters	Compressor	Amps.	Gewicht
SKF27	2	1/2	2	70 kg
SKF48	4	3/4	3,4	116 kg

Importeur voor de Benelux

DQ Trading bv

Dijnselburgerlaan 3 / Postbus 216

NL-3700 AE ZEIST / HOLLAND

Telefoon + 31 (0)30 601 7442 / Telefax + 31 (0)30 695 7244

Email info@dq4quality.nl / www.dq4quality.nl

Silver King

1600 Xenium Lane North

Minneapolis, MN 55441-3787

www.silverking.com

Een Divisie van Stevens Lee Company