

# Technical Manual and Replacement Parts List

---

## "Coolie" Ice Cream Cabinets



**MODEL SKFS**



**MODEL SKDI**

*A Division of Stevens Lee Company*

1600 Xenium Lane North, Minneapolis, MN 55441-3787  
Phone (763) 553-1881

**SILVER KING®**

Specifications Subject to Change Without Notice.

## TECHNICAL MANUAL

### SILVER KING MODELS SKDI AND SKFS COOLIE

Thank you for purchasing Silver King food service equipment. Our goal is to provide our customers with the most reliable equipment in the industry today. Please read this manual and the accompanying warranty information before operating your new Silver King unit. Be sure to complete and mail the warranty card within 10 days of purchase to validate your warranty.

#### INSPECT FOR DAMAGE AND UNCRATE

Upon delivery of your new Silver King unit, uncrate at once to inspect for possible damage following the instructions printed on the exterior of the container. Report any damages to the carrier responsible for transportation and promptly present a claim for any evidence of mishandling.

#### INSTALLATION

##### Model SKFS

The Model SKFS has a stainless steel exterior that has been protected by a plastic covering during manufacturing and shipping. This covering can be readily stripped before installation. After removing this covering, wash the interior and exterior surfaces using a warm, mild soapy water solution and a sponge or cloth. The Model SKFS has louvered panels at the bottom front and rear of the cabinet. When installing the unit, these areas require a minimum spacing of six (6) inches to allow proper airflow to the condensing unit and to maintain the compressor warranty!

##### Model SKDI

The Model SKDI is designed to drop into a counter or bar for convenient serving. A square cutout of 16.5 inches by 16.5 inches is required to drop the cabinet into the countertop. The counter must be able to support a weight of at least 125 pounds or the unit should be supported from the bottom. Once installed into the countertop a bead of silicone should be placed around the perimeter of the top to prevent moisture from seeping through. When installing the unit into a countertop it is extremely important to provide adequate air circulation to the condensing unit to maintain the compressor warranty! If the cabinetry is not vented to allow the warm condensing unit discharge air to escape, you will need to provide holes in it for that purpose. The suggested method for venting is to cut 8.5 inch square holes in the counter directly in front of the condenser and directly behind the compressor. Once installed the interior and the exposed exterior surfaces should be washed using a warm, mild soapy water solution and a sponge or cloth.

#### LOCATION

When locating your Silver King Frozen Treat Case, convenience and accessibility are important considerations, but the following installation guidelines must be followed;

- Always avoid placing the unit next to an oven, heating element or hot air source that would affect the operation of the unit.
- Follow the installation guidelines above for proper airflow.
- The unit must be level.

## **Electrical Connections**

Be sure to check the data plate, located on the liner of the cabinet, for required voltage prior to connecting the unit to power. The specifications on the data plate supersede any future discussion.

The standard unit is equipped with an eight (8) foot Power Cord that requires a 115 Volt, 60 Cycle, 1 phase **properly grounded** electrical receptacle. The Power Cord comes with a 3 prong plug for grounding purposes. Any attempt to cut off the grounding spike or to connect to an ungrounded adapter plug will void the warranty, terminate the manufacturers responsibility and could result in serious injury.

The electrical circuit must be protected with a 15 or 20 ampere fuse or breaker. The unit must be isolated on a circuit and not plugged into an extension cord.

## **OPERATION**

### **Initial Start Up**

After satisfying the installation requirements, the freezer is ready to start. The unit will start when the Power Cord is connected to the required power source. If the Compressor does not start when the unit is initially plugged in, check to make sure that the Temperature Control is not in the 'off' position. Allow the unit to run for two hours before loading it with product. When loading the unit with product do not load above the 'product load line' indicated on the liner.

### **Temperature Control**

The Temperature Control is located at the front of the condensing unit area. Turn the Temperature Control knob clockwise to obtain colder cabinet temperatures and vice versa. Allow the unit a minimum of two hours to respond to a control setting adjustment.

### **Defrost**

Both Silver King Models SKDI and SKFS are manual defrost units. The unit should be defrosted whenever the walls accumulate a frost layer that is 1/4 inch thick. To defrost the unit, first unload the product from the unit, then either turn the Temperature Control knob to the 'off' position (fully counterclockwise) or disconnect the Power Cord from the electrical receptacle, and remove or open the Lid. After the frost has melted or come loose from the walls, wipe out the cabinet interior. Do not attempt to scrape or chisel off the frost as you could do irreparable damage to the unit.

## **MAINTENANCE**

Preventative maintenance is minimal although these few steps are very important to continued trouble free operation and maximizing the life of your appliance.

### **Cabinet Surfaces**

The cabinet interior and exterior surfaces should be cleaned periodically with a solution of warm water and mild soap and wiped dry with a soft cloth. Should a surface become discolored, do not attempt to clean with an abrasive cleanser or scouring pad. Use a soft cleanser and rub with the grain of the metal to avoid scratching the surface.

### **Condenser**

Periodically, accumulated dust must be removed from the Condenser. First, disconnect the unit from the power supply. To clear the dust, vacuum or brush the Condenser fins located at the bottom front of the cabinet. This will need to be done regularly to maintain the Compressor warranty!

P/N 90014

MODEL \_\_\_\_\_ SERIAL NO. \_\_\_\_\_ DATE INSTALLED \_\_\_\_\_

## MANUEL TECHNIQUE

### REFROIDISSEUR “COOLIE” MODÈLES SKDI ET SKFS DE SILVER KING

Merci d'avoir acheté l'équipement de restaurant Silver King. Notre but est de fournir à nos clients l'équipement le plus fiable de l'industrie d'aujourd'hui. Veuillez lire ce manuel et l'information de garantie qui l'accompagne avant de faire fonctionner votre nouvelle unité Silver King. Assurez-vous de remplir et d'expédier la carte de garantie dans les dix jours suivant l'achat pour valider votre garantie.

#### INSPECTEZ POUR DES DOMMAGES ÉVENTUELS ET DÉBALLEZ L'UNITÉ DE SA CAISSE

Lors de la livraison de votre nouvelle unité Silver King, déballez-la tout de suite afin de l'inspecter pour des dommages possibles en suivant les instructions imprimées sur l'extérieur du conteneur. Signalez tout dommage au transporteur responsable du transport et présentez immédiatement une réclamation pour n'importe quelle preuve de manquement défectueux.

#### INSTALLATION

##### Modèle SKFS

Le modèle SKFS a un extérieur en acier inoxydable qui a été protégé par un revêtement plastique au cours de sa fabrication et de son expédition. Ce revêtement peut être arraché facilement avant l'installation. Après avoir enlevé ce revêtement, lavez les surfaces intérieures et extérieures en utilisant de l'eau savonneuse douce et chaude, et une éponge ou un chiffon. Le modèle SKFS a des panneaux ayant des canaux de ventilation à l'avant et à l'arrière bas de l'armoire. Lors de l'installation de l'armoire, ces zones exigent un espacement minimum de 6 pouces (15,2 cm) pour permettre un débit d'air correct à destination du condenseur et pour maintenir la garantie de compresseur!

##### Modèle SKDI

Le Modèle SKDI est conçu pour s'introduire facilement dans un comptoir ou un bar pour la commodité du service. Un évidement carré de 16,5 pouces x 16,5 pouces (41,9 cm x 41,9 cm) est requis pour introduire l'armoire dans le dessus de comptoir. Le comptoir doit pouvoir supporter un poids d'au moins 125 livres (56,7 kg) ou l'appareil doit être soutenu à partir du bas. Une fois l'installation faite dans le dessus de comptoir, il faut placer un cordon de silicone autour du périmètre du dessus de comptoir pour empêcher l'humidité de s'infiltrer à travers. Lors de l'installation de l'appareil dans un dessus de comptoir, il est extrêmement important d'assurer une circulation d'air suffisante à destination de l'appareil de condensation pour maintenir la garantie du compresseur! Si l'aménagement d'armoire n'est pas ventilé pour permettre à l'air chaud de décharge de l'appareil de condensation de s'échapper, vous aurez besoin de prévoir des trous dans cet appareil dans ce but. La méthode suggérée pour la ventilation consiste à découper des trous carrés de 8,5 pouces (20 cm) dans le comptoir directement en face du condenseur et directement derrière le compresseur. Dès que le modèle est installé, il faut laver l'intérieur et les surfaces extérieures exposées en utilisant de l'eau savonneuse douce et chaude, et une éponge ou un chiffon.

#### EMPLACEMENT

Quand vous déterminez l'emplacement de votre caisse pour régals gelés, la commodité et l'accessibilité sont des considérations importantes, mais les conseils d'installation qui suivent doivent être observés.

- Évitez toujours de placer l'unité dans le voisinage d'un four, d'un élément chauffant ou d'une source d'air chaud qui affecterait le fonctionnement de l'unité.
- Suivez les conseils d'installation ci-dessus pour avoir un écoulement d'air correct.
- L'unité doit être horizontale.

### **Connexions électriques**

Assurez-vous de consulter la plaque des données, située sur la paroi de l'armoire, au sujet de la tension requise avant de connecter l'unité avec son alimentation. Les caractéristiques indiquées sur la plaque de données remplacent toute discussion ultérieure.

Le réfrigérateur standard est muni d'un cordon d'alimentation long de huit (8) pieds qui exige une prise de courant **convenablement mise à la terre** de 115 volts, 60 cycles/s, courant monophasé. Le cordon d'alimentation se présente avec une fiche à trois broches dans un but de mise à la terre. Toute tentative de couper la pointe de mise à la terre ou de connecter l'unité à une fiche d'adaptateur non mise à la terre annulera la garantie, mettra fin à la responsabilité des fabricants et peut produire des blessures sérieuses.

Le circuit doit être protégé par un fusible ou un disjoncteur de 15 ou 20 ampères. L'unité doit être isolée sur un circuit et ne doit pas être branchée dans un cordon de rallonge.

### **FONCTIONNEMENT**

#### **Démarrage initial**

Après avoir satisfait les exigences d'installation, le congélateur est prêt à démarrer. L'unité démarrera quand le cordon d'alimentation sera connecté à la source d'alimentation requise. Si le compresseur ne démarre pas quand l'unité est initialement branchée, vérifiez pour vous assurer que le réglage de température n'est pas dans la position "arrêt". Laissez l'unité fonctionner pendant deux heures avant de la charger avec du produit. Lorsque vous chargez l'unité avec du produit, ne la chargez pas au-dessus de la ligne de charge de produit indiquée sur la paroi.

#### **Réglage de température**

Le réglage de température est situé avant de la zone de l'unité de condensation. Pour obtenir des températures plus froides, tournez le bouton de réglage de température dans le sens horaire et vice versa. Laissez à l'unité au moins deux heures pour répondre à un réglage de fixation de régulation.

#### **Dégivrage**

Les deux modèles SKDI et SKFS de Silver King sont des appareils à dégivrage manuel. L'appareil doit être dégivré chaque fois que les parois accumulent une couche de givre ayant une épaisseur de 1/4 de pouce (6 mm). Pour dégivrer l'appareil, déchargez d'abord le produit de l'appareil, puis ou bien tournez le bouton de commande de température complètement dans le sens antihoraire jusqu'à la position "off" (arrêt), ou débranchez le cordon d'alimentation de la prise de courant et retirez ou ouvrez le couvercle. Après que le givre a fondu ou s'est détaché des parois, essuyez l'intérieur de l'armoire. N'essayez pas de gratter ni d'enlever au ciseau le givre car vous pourriez causer des dommages irréparables à l'appareil.

### **ENTRETIEN**

L'entretien préventif est minimal bien que les quelques mesures qui suivent soient très importantes pour un fonctionnement continu et pour

#### **Surfaces de l'armoire**

Les surfaces de l'intérieur et de l'extérieur doivent être nettoyées périodiquement avec une solution de savon doux dans l'eau chaude, rincées et essuyées avec un chiffon doux pour les rendre sèches. Si une surface devient couverte de décolorée, n'essayez pas de la nettoyer avec une poudre à nettoyer abrasive ou un tampon à récurer. Utilisez un produit d'entretien doux et frottez en suivant le grain du métal pour éviter d'égratigner la surface.

#### **Condenseur**

Il faut enlever périodiquement la poussière accumulée du condenseur. Débranchez d'abord l'unité de l'alimentation. Pour enlever la poussière, passez le condenseur à l'aspirateur ou brossez-le à l'avant inférieure de l'armoire. Cela a besoin d'être fait régulièrement pour maintenir la garantie du compresseur !

P/N 90014

MODÈLE \_\_\_\_\_ N°DE SÉRIE. \_\_\_\_\_ DATE D'INSTALLATION \_\_\_\_\_

## TECHNISCHES HANDBUCH

### DIE MODELLE SKDI UND SKFS COOLIE VON SILVER KING

Wir danken Ihnen für den Kauf dieses Silver King Produktes. Unser Ziel ist es, unseren Kunden das zuverlässigste Produkt auf dem Markt zu liefern. Bitte lesen Sie dieses Handbuch und die beiliegenden Garantieinformationen durch, bevor Sie Ihr neues Silver King Gerät in Betrieb nehmen. Sie sollten die Garantiekarte ausfüllen und spätestens 10 Tage nach dem Kauf einsenden, um Ihren Garantieanspruch zu sichern.

#### AUSPACKEN UND AUF SCHÄDEN UNTERSUCHEN

Packen Sie Ihr neues Silver King Gerät sofort nach dem Kauf aus, um es auf eventuelle Transportschäden zu untersuchen. Folgen Sie dabei den Anweisungen, die außen auf der Verpackung angebracht sind. Melden Sie eventuelle Schäden dem für den Transport verantwortlichen Unternehmen und fordern Sie sofort Schadenersatz, wenn Sie Hinweise entdecken, die auf fehlerhafte Behandlung schließen lassen.

#### INSTALLATION

##### Modell SKFS

Das Gehäuse des Modell SKFS besteht aus rostfreien Stahl und wird nach der Herstellung für die Lieferung mit einer Plastikfolie geschützt. Die Schutzhülle kann vor der Installation abgezogen werden. Nach Entfernen der Schutzhülle zunächst die Innen- und Außenwände mit warmen Seifenlösung und einem Tuch oder Schwamm säubern. Das Modell SKFS besitzt jeweils vorne und hinten an der unteren Seite des Gehäuses Lüftungslamellen. Bei der Installation des Geräts benötigen diese Flächen einen Mindestabstand von 15 cm, damit die Luft von dem kondensierenden Gerät richtig abziehen kann und die Garantie für den Kompressor erhalten bleibt!

##### Model SKDI

Das Modell SKDI ist so konzipiert, dass es in einen Tresen oder in eine Bar eingebaut werden kann, was die Bedienung leichter macht. Für den Einbau des Gehäuses muß ein rechteckiger Ausschnitt mit 41,25 cm Seitenlänge in dem Tresen herausgeschnitten werden. Der Tresen muß das Gewicht des Geräts (50 kg) tragen können, sonst muß das Gerät von unten abgestützt werden. Nach der Installation in den Tresen sollte eine Raupe Silikon rund um den oberen Ausschnitt angebracht werden, damit keine Flüssigkeit durchdringen kann. Bei der Installation des Geräts sollte unbedingt auch darauf geachtet werden, dass das kondensierende Gerät genügend Luftzufuhr erhält, damit die Garantie des Kompressors erhalten bleibt! Wenn die Belüftung der Behausung nicht ausreichend erfolgen kann und die von dem warmen Gerät erzeugte, feuchte Luft nicht abziehen kann, müssen an dem Tresen Löcher angebracht werden. Zur richtigen Belüftung sollten direkt vor dem Kondensator und direkt hinter dem Kompressor rechteckige Löcher von etwa 2 cm Breite angebracht werden. Nach Beendigung der Installation sollten die Oberflächen mit einer milden Seifenlösung und Schwamm oder Tuch gereinigt werden.

##### Standort

Bei der Standortwahl Ihres neuen Gefriergeräts spielen Erwägungen wie Annehmlichkeit und Zugänglichkeit eine Rolle, es müssen aber auch folgende Richtlinien zur Installation befolgt werden:

- Das Gefriergerät sollte auf keinen Fall in der unmittelbaren Nähe eines Ofens, einer Heizung oder anderen Quelle von heißer Luft stehen, da dies den Betrieb des Gerätes beeinflusst.
- Befolgen Sie bitte die obige Anleitung für eine ausreichende Luftzufuhr.
- Das Gerät sollte so angehoben werden.

## **Elektrischer Anschluss**

Informieren Sie sich auf dem Hinweisschild an der Schrankinnenwand über die erforderliche Spannung, bevor Sie das Gerät anschließen. Die Angaben auf dem Hinweisschild gelten auch entgegen eventuell anderslautender zukünftiger Angaben.

Der Standardkühlschrank wird mit einem 2,5 m langen Stromkabel geliefert, das für eine einphasige ordnungsgemäß geerdete Steckdose mit 115 Volt und 60 Hz ausgelegt ist. Das Stromkabel wird mit einem Stecker mit 3 Stiften zur Erdung geliefert. Wird versucht, den Erdungsstift zu entfernen oder das Gerät mit einen ungeerdeten Zwischenstecker zu verbinden, erlischt die Garantie, der Hersteller übernimmt keine Verantwortung und es kann zu ernsthaften Verletzungen kommen.

Der Stromkreis muss mit einer 15 oder 20 Ampere Sicherung oder einem Schutzschalter gesichert sein. Es darf kein weiteres Gerät am Stromkreis angeschlossen sein und kein Verlängerungskabel verwendet werden.

## **BETRIEB**

### **Erstmaliger Betrieb**

Wenn die Installationsvoraussetzungen erfüllt sind, kann der Gefrierschrank in Betrieb genommen werden. Der Gefrierschrank schaltet sich ein, sobald das Stromkabel mit der erforderlichen Stromquelle verbunden ist. Falls der Kompressor sich nicht einschaltet, sobald das Gerät erstmalig an den Strom angeschlossen wird, stellen Sie sicher, dass der Temperaturregler nicht auf "aus" steht. Lassen Sie das Gerät mindestens zwei Stunden lang laufen, bevor Sie Lebensmittel einordnen. Wenn Sie Lebensmittel einordnen, achten Sie darauf, ordnen sie nicht ein über der "Produktseinlage".

### **Temperaturregler**

Der Temperaturregler befindet sich vor dem Kondensator. Wollen Sie kältere Temperaturen erreichen, drehen Sie den Temperaturregler im Uhrzeigersinn, wollen Sie die Temperatur erhöhen, drehen Sie ihn gegen den Uhrzeigersinn. Das Gerät braucht mindestens zwei Stunden, um auf die neue Einstellung des Temperaturreglers zu reagieren.

### **Abtauen**

Beide Modelle von Silver King, SKDI und SKFS können manuell abgetaut werden. Die Geräte sollten immer dann abgetaut werden, wenn sich eine Eisschicht von etwa 1 cm Dicke an den Wänden gebildet hat. Vor dem Abtauen müssen zunächst alle Produkte von dem Gerät entfernt werden, dann entweder den Temperaturschalter auf die Position "Off" drehen (einmal ganz gegen den Uhrzeigersinn drehen) oder den Stecker aus der Steckdose ziehen und die Abdeckung öffnen bzw. entfernen. Nachdem das Eis geschmolzen ist oder von den Wänden leicht entfernt werden konnte, sollte das Gerät innen ausgewischt werden. Auf keinen Fall versuchen, dass Eis gewaltsam zu entfernen oder wegzukratzen, da sonst am Gerät ein irreparabler Schaden entstehen kann.

## **WARTUNG**

Das Gerät benötigt nur minimale vorbeugende Wartung, doch diese wenigen Schritte sind sehr wichtig, um den Betrieb zu gewährleisten und die Lebensdauer des Gerätes zu verlängern.

### **Schrankoberflächen**

Die Schrankoberflächen sind innen und außen aus Edelstahl. Diese Oberflächen sollten regelmäßig mit warmem Seifenwasser gereinigt und mit einem weichen Tuch trocken gewischt werden. Sollte die Oberfläche Flecken bekommen haben, versuchen Sie nicht, sie mit einem Scheuermittel oder einem Scheuerschwamm zu reinigen. Verwenden Sie einen sanften Reiniger und reiben Sie in Richtung der Metallfasern, um zu vermeiden, dass die Oberfläche Kratzer bekommt. Immer reinigen mit reinigem Wasser und machen Sie trocken nach einem Reiniger brauchen.

### **Kondensator**

Zeitweise muß der sich ansammelnde Staub vom Kondensator entfernt werden. Zunächst die Stromzufuhr zum Gerät ausstecken. Der Staub kann dann mit einem Staubsauger oder einer Bürste von den unteren vorderen am Gerät befindlichen Kühlrippen des Kondensators entfernt werden. Um die Garantie des Gerätes zu erhalten, sollte dieser Vorgang regelmäßig durchgeführt werden!

P/N 90014

MODELL \_\_\_\_\_ SERIENNR. \_\_\_\_\_ INSTALLATIONSdatum \_\_\_\_\_

## MANUAL TECNICO

### CONGELADORES “Coolie” MODELOS SKDI Y SKFS SILVER KING

Gracias por comprar la maquinaria de servicios de alimentación Silver King. Nuestro objetivo es otorgar a nuestros clientes la mejor maquinaria de la industria actual. Sírvase leer este manual y la información acerca de la garantía que lo acompaña antes de poner en funcionamiento su nueva unidad Silver King. Asegúrese de completar y enviar por correo la tarjeta de garantía dentro de los 10 días posteriores a la compra a fin de ratificar su garantía.

#### INSPECCIONE LA UNIDAD EN BUSCA DE DAÑOS Y DESEMBALE

Cuando reciba su nueva unidad Silver King, desembálela inmediatamente y controle que no haya sufrido daños durante el transporte siguiendo las instrucciones impresas en la parte externa del envase. Si encuentra daños, infórmelo a la empresa responsable del transporte y presente inmediatamente un reclamo ante cualquier prueba de maltrato. Si presenta un reclamo, conserve todo el material de embalaje.

#### INSTALACION

El modelo SKFS tiene un gabinete del exterior de acero inoxidable protegido por una cubierta de plástico en la fabricación y envío. Esta cubierta puede ser retirada antes de la instalación. Una vez retirada la cubierta, lave las superficies internas y externas utilizando una solución de agua jabonosa y tibia y una esponja o paño. El modelo SKFS tiene paneles persianos a los partes del frente y trasera del gabinete. ¡Para instalación, se necesita un mínimo de seis (6) pulgadas para circulación de aire adecuado al condensador y para mantener la vigencia de la garantía!

#### Modelo SKDI

El modelo SKDI está designada para poner en un mostrador o barra para la conveniencia. Es necesario a cortar un cuadrado de 16.5 x 16.5 pulgadas para poner el gabinete en el mostrador. El mostrador tiene que soportar un mínimo de 125 libras o la unidad se debe soportar del fondo. Después del instalándolo en la superficie del mostrador ponga un línea de silicio alrededor del perímetro del superior para impedir la infiltración de la humedad. Cuando instale la unidad en un mostrador es muy importante a tener circulación de aire adecuado al condensador y para mantener la vigencia de la garantía. Si el gabinete no tiene aire adecuado, el aire del condensador nu pueden llevar la unidad, y necesita hacer agujeros para aire. Normalmente necesita cortar agujeros de 8.5 pulgadas en el mostrador, enfrente del condensador y detrás del compresor. Una vez instalada, lave las superficies internas y externas utilizando una solución de agua jabonosa y tibia y una esponja o paño.

#### Ubicación

Al elegir una ubicación para su congelador Silver King, debe tener en cuenta la conveniencia y facilidad de acceso, pero debe seguir las siguientes pautas de instalación:

- Siempre evite colocar el congelador cerca de un horno, elemento calefactor o fuente de aire caliente, que pueda afectar el funcionamiento de la unidad.
- Para circulación del aire adecuado, debe seguir las pautas de instalación antes:
- La unidad debe estar instalada derecha.



### **Conexiones Eléctricas**

Asegúrese de revisar la placa de datos ubicada en el revestimiento del gabinete para ver el voltaje requerido antes de conectar la unidad a una fuente eléctrica. Las especificaciones en la placa de datos sustituyen cualquier discusión posterior.

La unidad estándar está equipada con un cable de transmisión de energía de 2,43 metros (8 pies) que requiere un receptor eléctrico con descarga a tierra de 115 Voltios, 60 Ciclos, 1 Fase. El cable de transmisión de energía incluye un enchufe de tres patas para la descarga a tierra. Cualquier intento de cortar la pata de descarga a tierra o de conectar el enchufe a un adaptador que no posea descarga a tierra anulará la garantía, eximirá a los fabricantes de responsabilidad y podría resultar en un serio daño.

El circuito debe estar protegido con un fusible o interruptor de 15 o 20 amperios. La unidad debe estar aislada en un circuito y no debe conectarse a una prolongación del cable.

### **OPERACION**

#### **Arranque inicial**

Una vez cumplidos los requisitos de instalación, el congelador está lista para comenzar a funcionar. La unidad comenzará a funcionar cuando se conecte el cable de transmisión de energía a la fuente de energía correspondiente. Si el Compresor no arranca cuando enchufa la unidad, asegúrese que el Control de Temperatura no está en la posición de "apagado". Deje la unidad funcionando por dos horas antes de colocar productos en ella. Cuando coloque los productos dentro de la unidad, no alpile sobre el línea del producto "product load line" indicado en el revestimiento.

#### **Control de Temperatura**

El Control de Temperatura está ubicado enfrente del condensador. Para obtener temperaturas más bajas gire la perilla de Control de temperatura en el sentido de las agujas del reloj y viceversa. Espere un mínimo de dos horas para que la unidad responda a un ajuste de control.

#### **Descongelamiento**

Los dos congeladores Silver King son unidades de descongelamientos manuales. La unidad debe ser descongelada cada vez que las paredes acumulen una capa de escarcha de un grosor de 1/4 pulgada. Para descongelar la unidad, retire el producto de la unidad, lleve el Control de Temperatura a la posición de "apagado" o desconecte el cable de transmisión de energía del receptor eléctrico, y retire o abra la tapa. Una vez que la escarcha se haya derretido o aflojado de las paredes, limpie el interior del gabinete. No intente raspar o tratar de retirar la escarcha/hielo con un cincel ya que podría producir un daño irreparable a la unidad.

### **MANTENIMIENTO**

El mantenimiento preventivo es mínimo, aunque estos pocos pasos son muy importantes para que la unidad siga funcionando y para maximizar la vida útil del artefacto.

#### **Superficies del Gabinete**

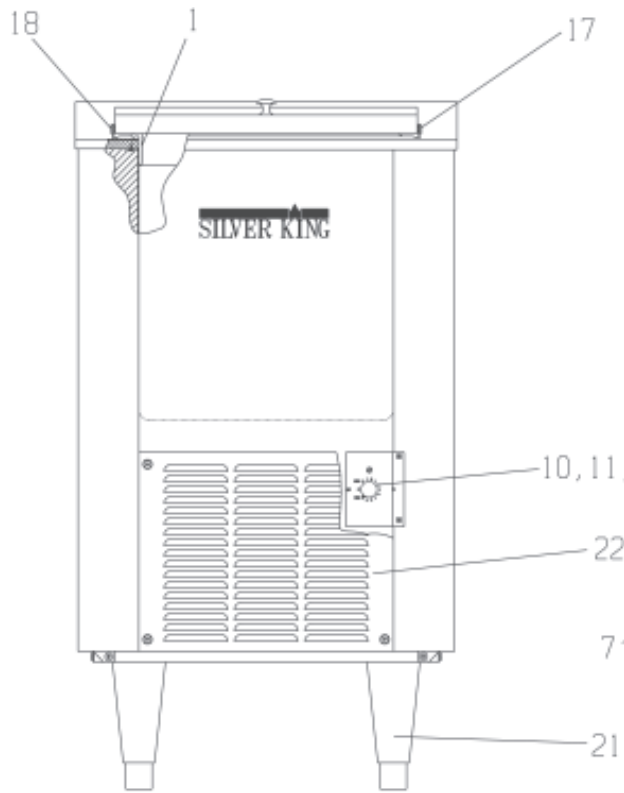
Deben limpiar las superficies del interior y el exterior del gabinete en forma periódica con una solución de agua tibia y jabón suave, luego enjuagar y secar con un paño suave. Si alguna superficie se oxidara, no intente limpiarla con un limpiador abrasivo o una esponja áspera. Utilice un limpiador suave y frótelo con el granulado del metal para evitar rayar la superficie.

#### **Condensador**

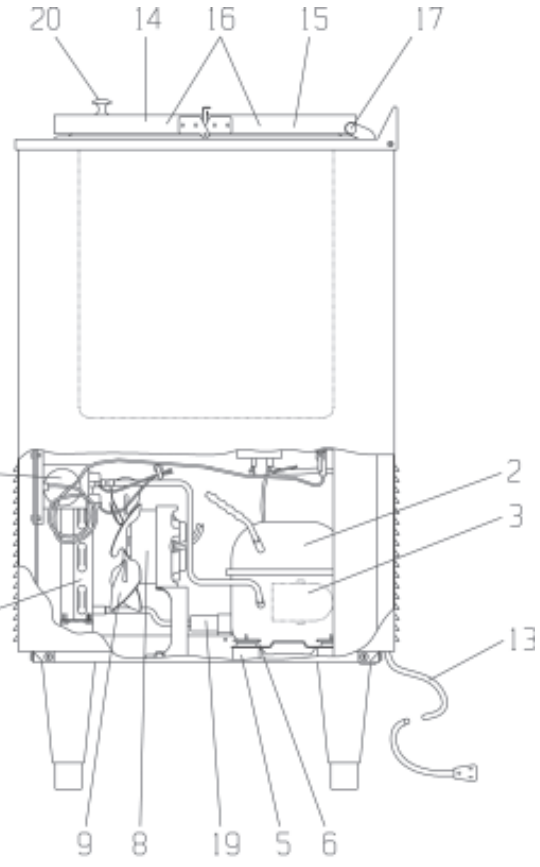
El polvo acumulado en el filtro condensador debe ser retirado en forma periódica. Primero, desconecte la unidad del ensamblaje de alimentación. Para retirar el polvo, aspire o cepille los rebabas del condensador al posterior del gabinete. ¡Esta operación debe ser llevada a cabo con regularidad para mantener la vigencia de la garantía!

P/N 90014

MODELO \_\_\_\_\_ NUMERO DE SERIE \_\_\_\_\_ FECHA DE INSTALACION \_\_\_\_\_



**MODEL SK-FS  
FRONT VIEW**

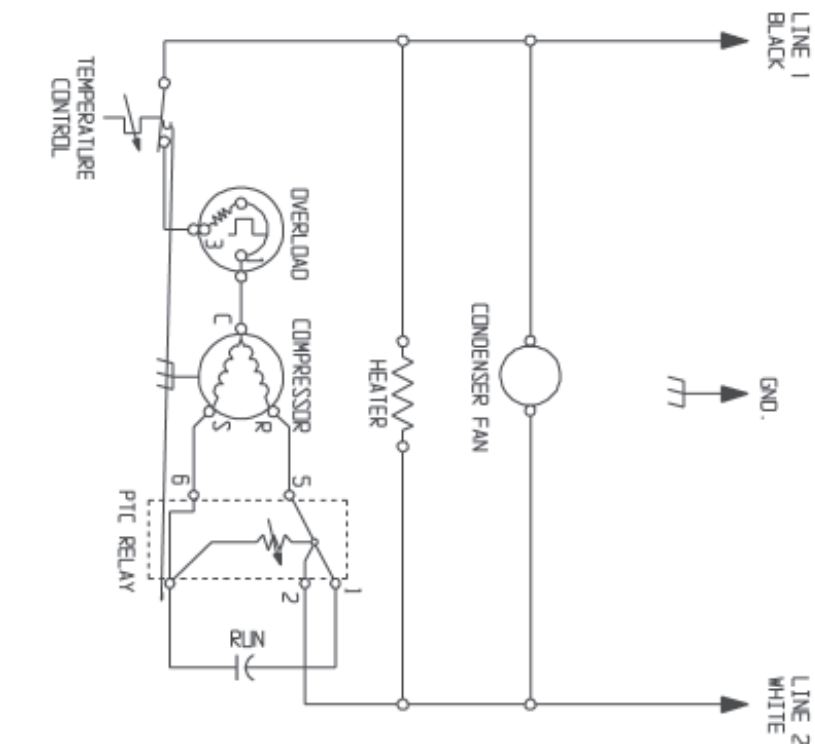
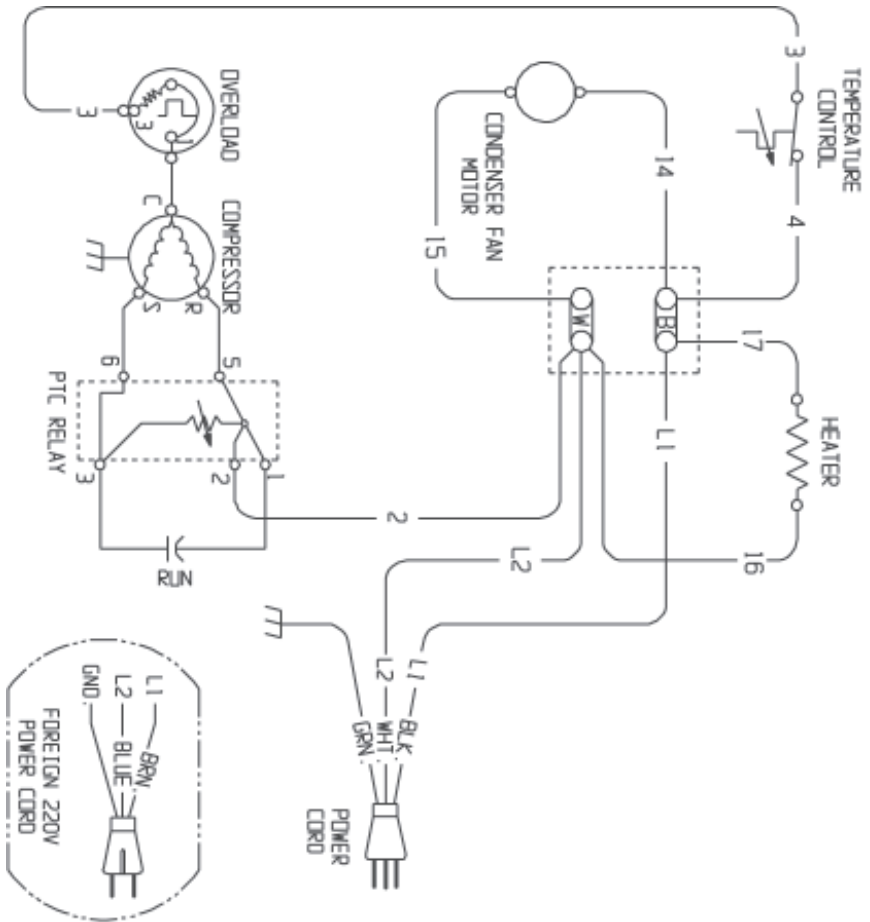


**MODEL SK-FS  
SIDE VIEW**

**PARTS LIST – MODELS SKDI AND SKFS**  
**FOR UNITS WITH SERIAL NUMBERS THAT END WITH "A"**

ITEM NO.	DESCRIPTION	PART NO.
1	BREAKER STRIP (4 REQ'D)	42286-05
2	COMPRESSOR 115V/60HZ	10343-03
	COMPRESSOR 230V/50HZ	10343-34
3, 4	ELECTRICAL KIT 115V (RELAY & OVERLOAD)	10344-03
	ELECTRICAL KIT 230V (RELAY & OVERLOAD)	10344-34
5	GROMMET, COMPRESSOR MOUNT	20481
6	CLIP, HAIRPIN	98106
7	CONDENSER COIL	43647
8	FAN MOTOR 115/60	22048
	FAN MOTOR 230/50	43193
9	FAN BLADE 6.5"	23505
10	CONTROL BRACKET AND PLATE	21093
11	TEMPERATURE CONTROL 115V	21332
	TEMPERATURE CONTROL 230V	43145
12	KNOB, TEMPERATURE CONTROL	20651
13	POWER CORD 115V	43263
	POWER CORD 230V	23514
14	FRONT COVER	41890
15	REAR COVER	41889
16	ASSY, COVER - COMPLETE	61694
17	LID BRACKET - RIGHT	21855
18	LID BRACKET - LEFT	21855-1
19	DRIER	22677
20	KNOB	99474
21	LEG - 6"	10314-57
22	PANEL, SHELL	41661

WHEN ORDERING REPLACEMENT PARTS, PLEASE PROVIDE MODEL AND SERIAL NUMBERS



SEE SERIAL PLATE FOR CORRECT POWER SOURCE  
 115VAC, 60Hz, 1 PHASE  
 OR  
 220VAC, 60/50Hz, 1 PHASE

**WIRING DIAGRAM**  
**Models SKFS AND SKDI**

115V, 60Hz, 1 PH  
 OR  
 230V, 50 Hz, 1 PH