

Inbouw koelkast

Koelkast met frontventilatie, geschikt om aan 3 zijden in te bouwen.

**Specificaties model
SKR27
SKR48
SKR60**



Opties

Set wielen, RVS achterwand
RVS werkblad, glazen deuren

Uitwendig

RVS met gegalvaniseerde achterwand. RVS achterwand optioneel.

Inwendig

RVS bodem. Aluminium zijwanden. Afgeronde hoeken en afgewerkte randen, eenvoudig en hygiënisch te reinigen.

Isolatie

Milieuvriendelijke polyurethaan isolatie voor maximale koeling en levensduur.

Deuren

Polyurethaan isolatie, verzaamd aluminium frame, uitwendig RVS. De magnetisch zelfsluitende 'Thermo Rubber' deurpakking staat garant voor een lange levensduur en een optimale isolatie.

Roosters

De gerilsaneerde roosters zijn voorzien van een dubbele epoxylaag, die zorgdraagt voor een lange levensduur en een superieure afwerking. Verstelbaar om de 1,25 cm.

Poten

Voorzien van 4 verstelbare poten, 15cm hoogte. Verrijdbaar leverbaar.

Koeling

CFK vrij. Geforceerde koeling, automatische ontdooifunctie en condensverdamer. Instelbare thermostaat, ingebouwde temperatuurmeter. Door de frontventilatie kunnen de koelkasten aan 3 zijden worden ingebouwd. Eenvoudig afneembaar en te reinigen condensfilter en geforceerde koeling.

Voltage

230 Volt, 50 Hz./60 Hz.

Garantie

1 jaar op alle onderdelen
5 jaar op de compressor

Model: SKR27-48-60

Inbouw koelkast

Opzetvitruines

Countermodellen

Inbouwvriezers

Sauzendispensers

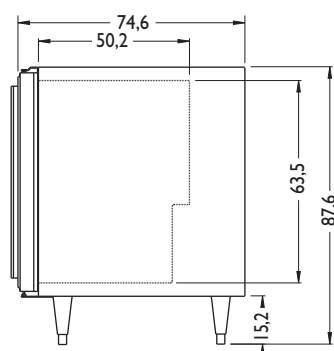
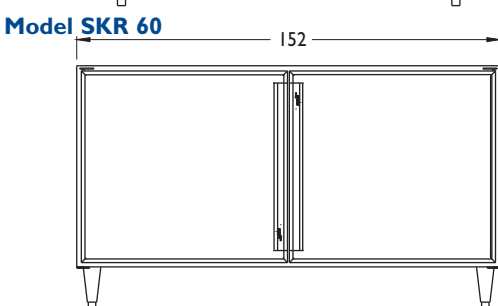
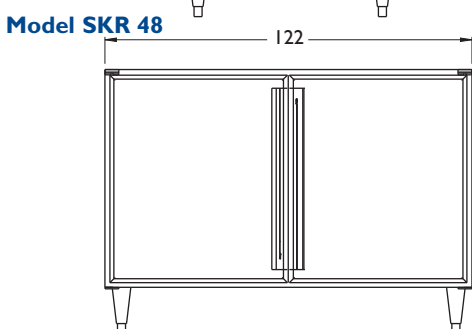
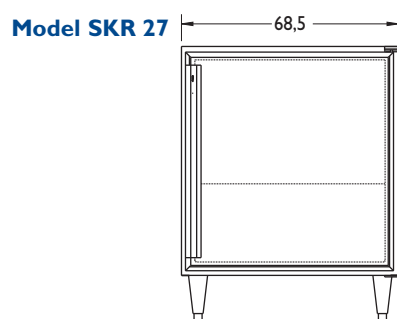
Gekoelde werkbanken

Saladete

Koelkasten

Vriezers

Melkdispensers



Non binding photos - Specifications subject to change without notice - June 2001

Afmetingen in cm.



Model	Lengte	Diepte	Hoogte	Inhoud
SKR27	69 cm	75 cm	88 cm	190 lit.
SKR48	122 cm	75 cm	88 cm	350 lit.
SKR60	152 cm	75 cm	88 cm	430 lit.

Model	Roosters	Compressor	Amps.	Gewicht
SKR27	2	1/5	1,1	75 kg
SKR48	4	1/5	1,6	141 kg
SKR60	4	1/3	3,8	154 kg

Importeur voor de Benelux

DQ Trading bv

Dijnselburgerlaan 3 / Postbus 216

NL-3700 AE ZEIST / HOLLAND

Telefoon + 31 (0)30 601 7442 / Telefax + 31 (0)30 695 7244

Email info@dq4quality.nl / www.dq4quality.nl

Silver King

1600 Xenium Lane North

Minneapolis, MN 55441-3787

www.silverking.com

Een Divisie van Stevens Lee Company



W E S E R V E S P E C I A L T Y M A R K E T S™

