

## Vriezer

**Vriezer met frontventilatie, geschikt om aan 3 zijden in te bouwen.**

model SKFB 27



## Opties

**RVS werkblad, RVS achterwand, set wielen, laden, glazen deuren**

### Specificaties model SKFB27D SKFB27

#### Uitwendig

RVS met gegalvaniseerde achterwand. RVS achterwand optioneel.

#### Inwendig

RVS bodem. Aluminium zijwanden. Afgeronde hoeken en afgewerkte randen, eenvoudig en hygiënisch te reinigen.

#### Isolatie

Milieuvriendelijke polyurethaan isolatie voor maximale koeling en levensduur.

#### Deuren

Polyurethaan isolatie, verzaamd aluminium frame, uitwendig RVS. De magnetisch zelfsluitende 'Thermo Rubber' deurpakking staat garant voor een lange levensduur en een optimale isolatie. De deur is eenvoudig links- en rechtsdraaiend te verhangen.

#### Laden

model SKFB27D 2 laden

#### Roosters

De gerilsaneerde roosters zijn voorzien van een dubbele epoxylaag, die zorgdraagt voor een lange levensduur en een superieure afwerking. Verstelbaar om de 1,25 cm.

#### Poten

Voorzien van 4 verstelbare poten, 15cm hoogte. Verrijdbaar leverbaar.

#### Koeling

CFK vrij. Geforceerde koeling, automatische ontdooifunctie en condensverdamer. Instelbare thermostaat, ingebouwde temperatuurmeter. Door de frontventilatie kunnen de koelkasten aan 3 zijden worden ingebouwd.

#### Voltage

230 Volt, 50 Hz./60 Hz.

#### Garantie

1 jaar op alle onderdelen  
5 jaar op de compressor

Model: SKFB27D-27

Vriezer

Opzetvitruines

Countermodellen

Inbouwvriezers

Sauzendispensers

Gekoelde werkbanken

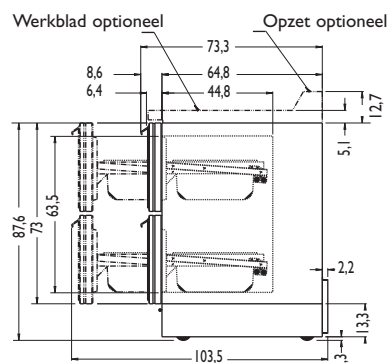
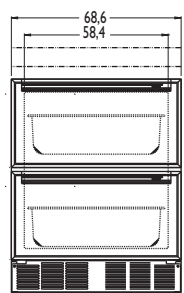
Saladete

Koelkasten

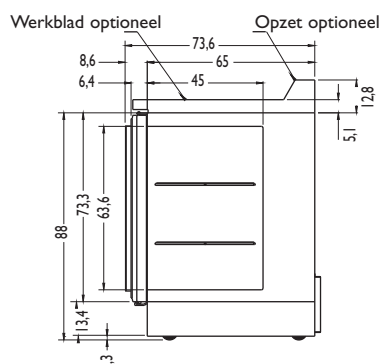
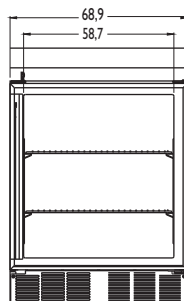
Vriezers

Melkdispensers

Model SKFB27D



Model SKFB27



Non binding photos - Specifications subject to change without notice - June 2001



Afmetingen in cm.



Model	Lengte	Diepte	Hoogte	Inhoud
SKFB27	69 cm	73 cm	86 cm	170 lit.
SKFB27D	69 cm	73 cm	86 cm	ca. 170 lit.

Model	Roosters	Compressor	Amps.	Gewicht
SKFB27	2	1/3	2,6	89 kg
SKFB27D		1/3	2,6	100 kg



Importeur voor de Benelux

DQ Trading bv

Dijnselburgerlaan 3 / Postbus 216

NL-3700 AE ZEIST / HOLLAND

Telefoon + 31 (0)30 601 7442 / Telefax + 31 (0)30 695 7244

Email info@dq4quality.nl / www.dq4quality.nl

Silver King

1600 Xenium Lane North

Minneapolis, MN 55441-3787

www.silverking.com

Een Divisie van Stevens Lee Company



W E S E R V E S P E C I A L T Y M A R K E T S™

